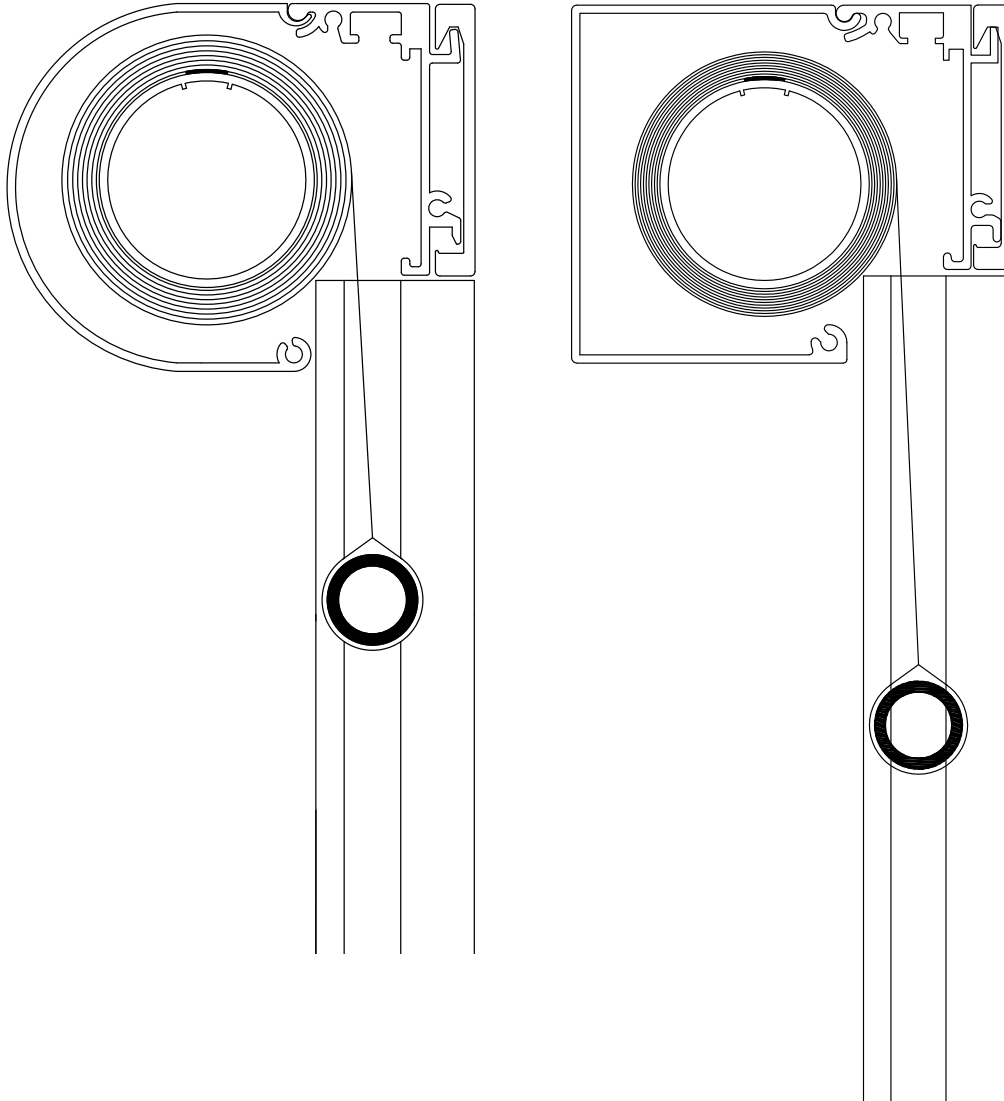




## SCREEN SYSTEM 65

### Spesifikasjoner:

|              |  |
|--------------|--|
| Kassett:     | Ekstrudert aluminium, D-formet 65 mm og firkantet 65 mm.                               |
| Bunnlist:    | Ekstrudert aluminium, Ø16 skjult i stoff.  |
| Sidelister:  | Ekstrudert aluminium, 27 x 30 mm eller 5 mm rustfri stang.                             |
| Profilfarge: | Standard anodisert, hvit RAL 9010 eller sort RAL 9005. RAL spesialfarge kan bestilles. |
| Duk:         | PVC-belagt glassfiber. Farge i henhold til kolleksjonen.                               |
| Betjening:   | Bånd eller 230V motor.   |



### Veiledende dimensjoner:

|             |                    |                   |
|-------------|--------------------|-------------------|
| Motorisert: | max. bredde 200 cm | max. høyde 160 cm |
| Bånd:       | max. bredde 200 cm | max. høyde 160 cm |

Maksimum høyde kan økes ved anlegg med spesialduk.

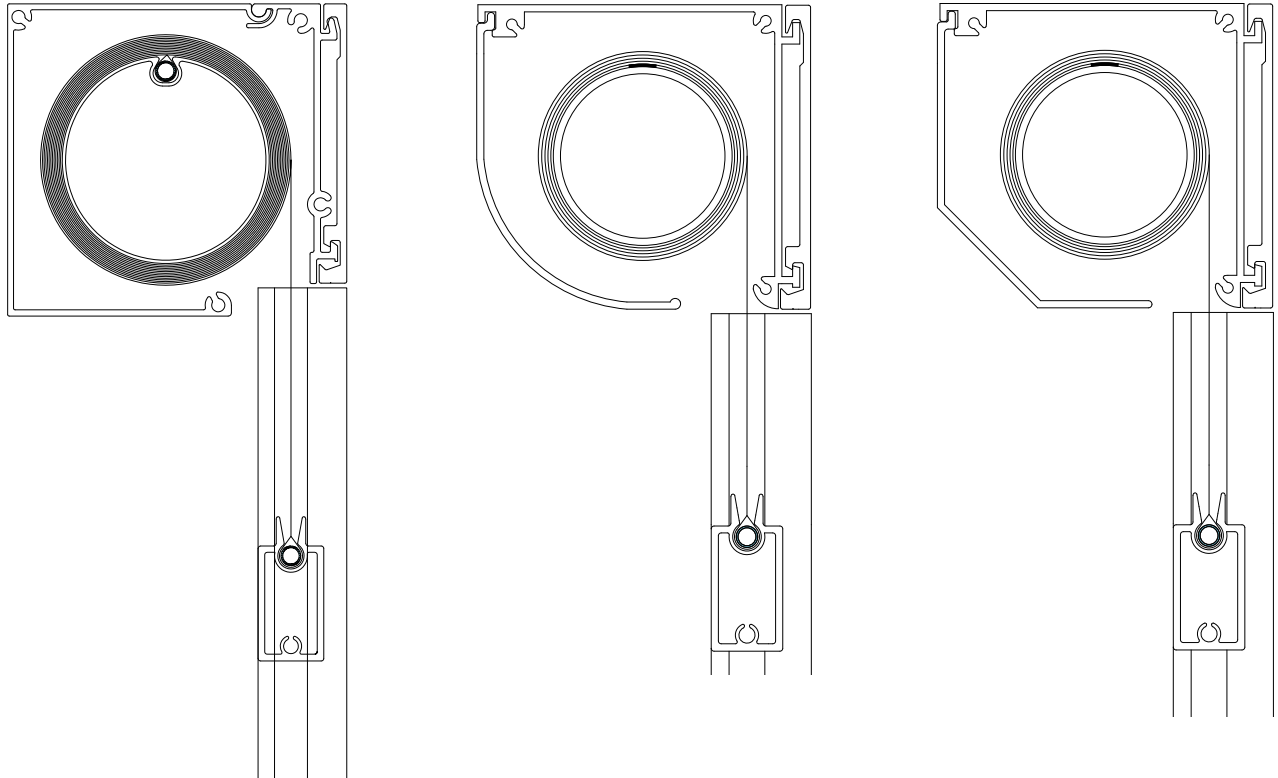
SCREEN SYSTEM 85



## SCREEN SYSTEM 85

### Spesifikasjoner:

|              |  |
|--------------|--|
| Kassett:     | Ekstrudert aluminium, kantet 85 mm, halvrund 85 mm eller firkantet 85 mm.              |
| Bunnlist:    | Ekstrudert aluminium, 20 x 41 mm.  |
| Sidelister:  | Ekstrudert aluminium, 27 x 30 mm.  |
| Profilfarge: | Standard anodisert, hvit RAL 9010 eller sort RAL 9005. RAL spesialfarge kan bestilles. |
| Duk:         | PVC-belagt glassfiber. Farge i henhold til kolleksjonen.                               |
| Betjening:   | Bånd, ut- eller innvendig sveiv eller 230V motor.                                      |



### Veiledende dimensjoner:

|             |                    |                   |
|-------------|--------------------|-------------------|
| Motorisert: | max. bredde 300 cm | max. høyde 300 cm |
| Sveiv innv: | max. bredde 280 cm | max. høyde 250 cm |
| Sveiv utv:  | max. bredde 280 cm | max. høyde 250 cm |
| Bånd:       | max. bredde 280 cm | max. høyde 240 cm |

Maksimum bredde kan ved motoriserte anlegg økes ved seriekobling av flere anlegg, men max. 2 anlegg.

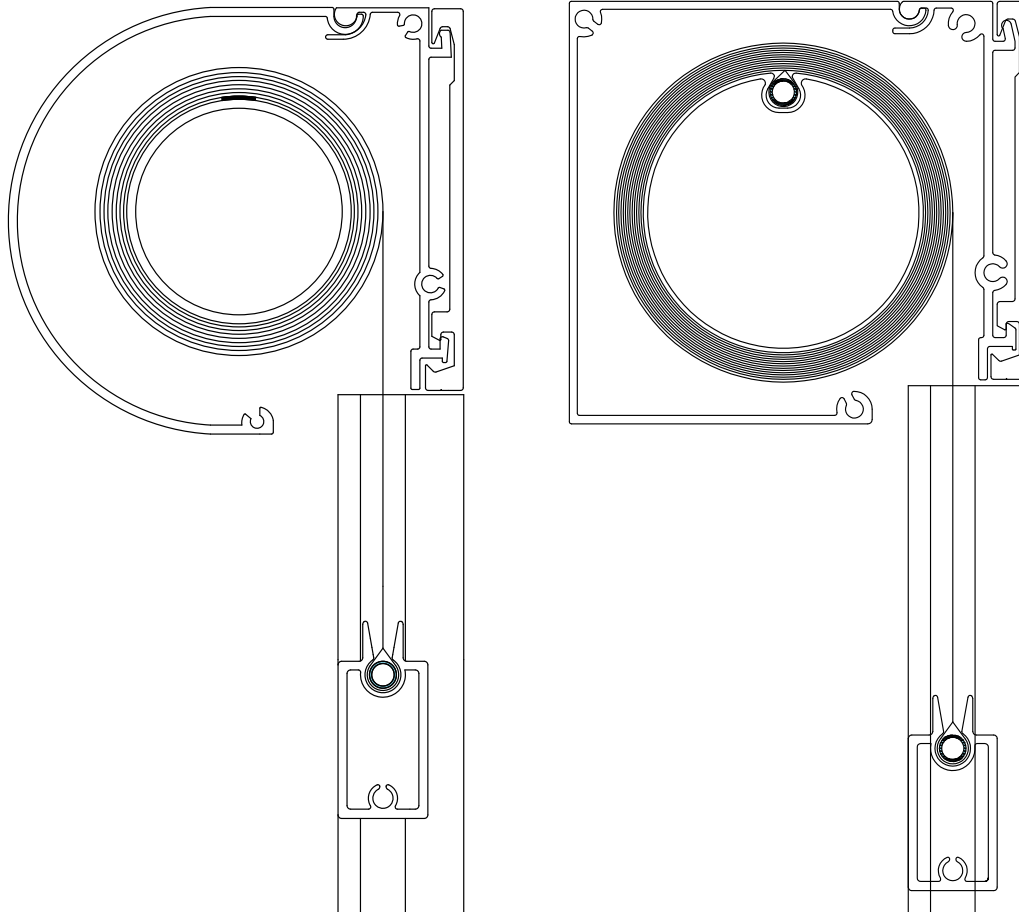
SCREEN SYSTEM 95



## SCREEN SYSTEM 95

### Spesifikasjoner:

|              |  |
|--------------|--|
| Kassett:     | Ekstrudert aluminium, D-format 95 mm og firkantet 95 mm.                               |
| Bunnlist:    | Ekstrudert aluminium, 20 x 41 mm.  |
| Sidelister:  | Ekstrudert aluminium, 27 x 30 mm.  |
| Profilfarge: | Standard anodisert, hvit RAL 9010 eller sort RAL 9005. RAL spesialfarge kan bestilles. |
| Duk:         | PVC-belagt glassfiber. Farge i henhold til kolleksjonen.                               |
| Betjening:   | Bånd, ut- eller innvendig sveiv eller 230V motor.                                      |



### Veiledende dimensjoner:

|             |                    |                   |
|-------------|--------------------|-------------------|
| Motorisert: | max. bredde 300 cm | max. høyde 310 cm |
| Sveiv innv: | max. bredde 280 cm | max. høyde 250 cm |
| Sveiv utv:  | max. bredde 280 cm | max. høyde 250 cm |
| Bånd:       | max. bredde 280 cm | max. høyde 240 cm |

Maksimum bredde kan ved motoriserte anlegg økes ved seriekobling av flere anlegg, men max. 2 anlegg.

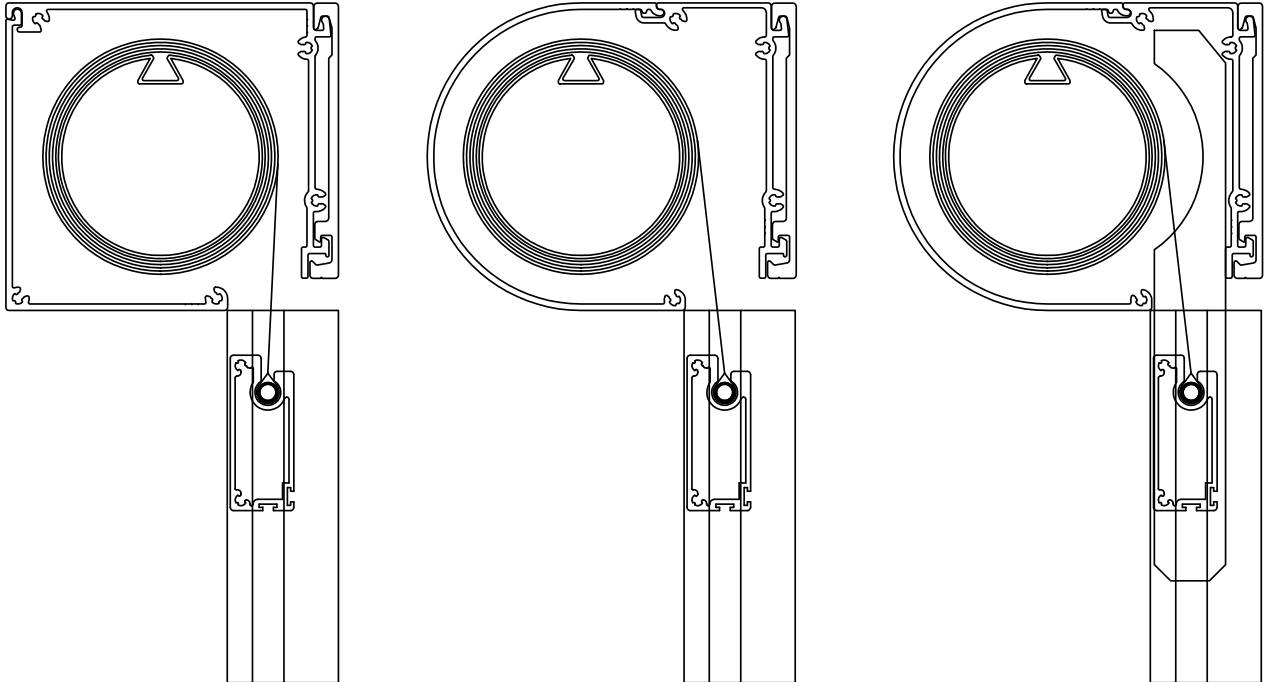
## SCREEN SYSTEM ZIPPER 95



## SCREEN SYSTEM ZIPPER 95

### Spesifikasjoner:

|              |  |
|--------------|--|
| Kassett:     | Ekstrudert aluminium, D-formet 95 mm og firkantet 95 mm.   |
| Bunnlist:    | Ekstrudert aluminium, 20 x 48 mm.  |
| Sidelister:  | Ekstrudert aluminium, 35 x 34 mm.  |
| Profilfarge: | Standard anodisert, hvit RAL 9010 sort RAL 9005 eller antrasitt. RAL spesialfarge kan bestilles. |
| Duk:         | PVC-belagt glassfiber. Farge i henhold til kolleksjonen.   |
| Betjening:   | 230V motor.  |



### Veiledende dimensjoner:

Motorisert:           max. bredde 300 cm                           max. høyde 260 cm

Maksimum bredde kan økes ved seriekobling, dog max. 2 anlegg. (Ikke til selvstående systemer)



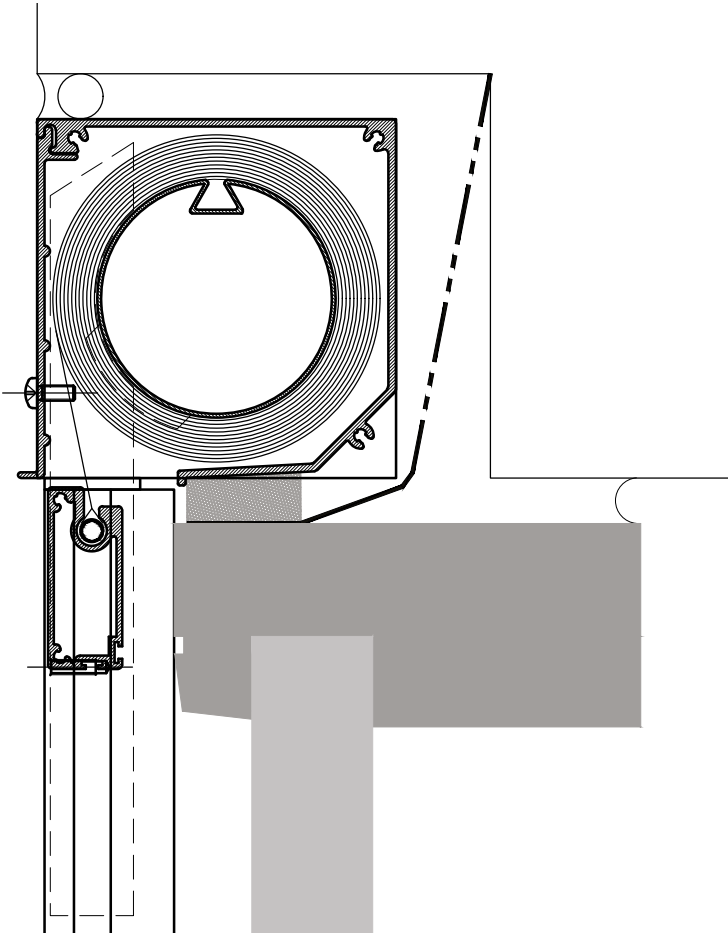
## SCREEN SYSTEM ZIPPER 95ov



## SCREEN SYSTEM ZIPPER 95ov

### Spesifikasjoner:

|              |   |
|--------------|---|
| Kassett:     | Ekstrudert aluminium, Firkantet 95 mm. Åpnes for service på fronten. Kassetten monteres over vinduet. |
| Bunnlist:    | Ekstrudert aluminium, 20 x 48 mm.   |
| Sidelister:  | Ekstrudert aluminium, 35 x 34 mm.   |
| Profilfarge: | Standard anodisert, hvit RAL 9010 sort RAL 9005 eller antrasitt. RAL spesialfarge kan bestilles.      |
| Duk:         | PVC-belagt glassfiber. Farge i henhold til kolleksjonen.  |
| Betjening:   | 230V motor.   |
| Montering:   | Selvbærende   |



### Veiledende dimensjoner:

Motorisert:           max. bredde 300 cm                           max. høyde 260 cm

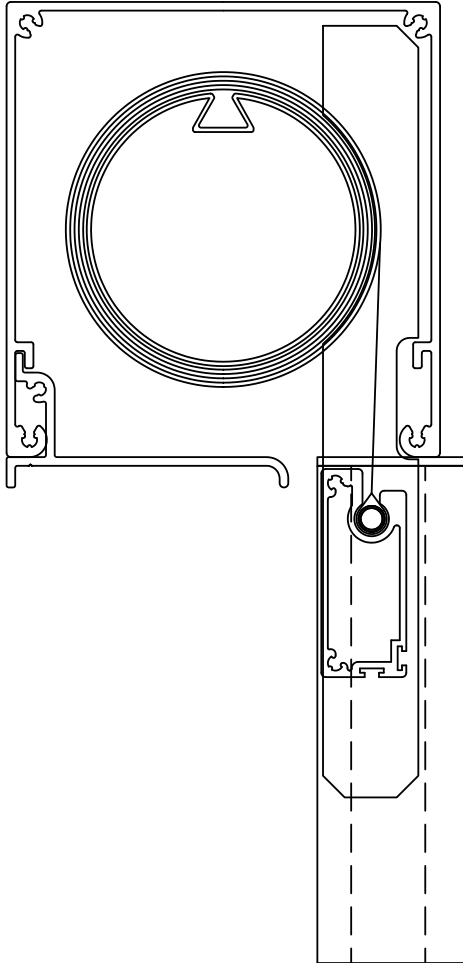
## SCREEN SYSTEM ZIPPER 100i



## SCREEN SYSTEM ZIPPER 100i

### Spesifikasjoner:

|              |  |
|--------------|--|
| Kassett:     | Ekstrudert aluminium, firkantet 100 mm.  |
| Bunnlist:    | Ekstrudert aluminium, 20 x 48 mm.  |
| Sidelister:  | Ekstrudert aluminium, 35 x 34 mm.  |
| Profilfarge: | Standard anodisert, hvit RAL 9010 sort RAL 9005 eller antrasitt. RAL spesialfarge kan bestilles. |
| Duk:         | PVC-belagt glassfiber. Farge i henhold til kolleksjonen.   |
| Betjening:   | 230V motor.  |
| Montering:   | Kun selvbærende i sidelister.  |



### Veiledende dimensjoner:

Motorisert:           max. bredde 300 cm                           max. høyde 330 cm

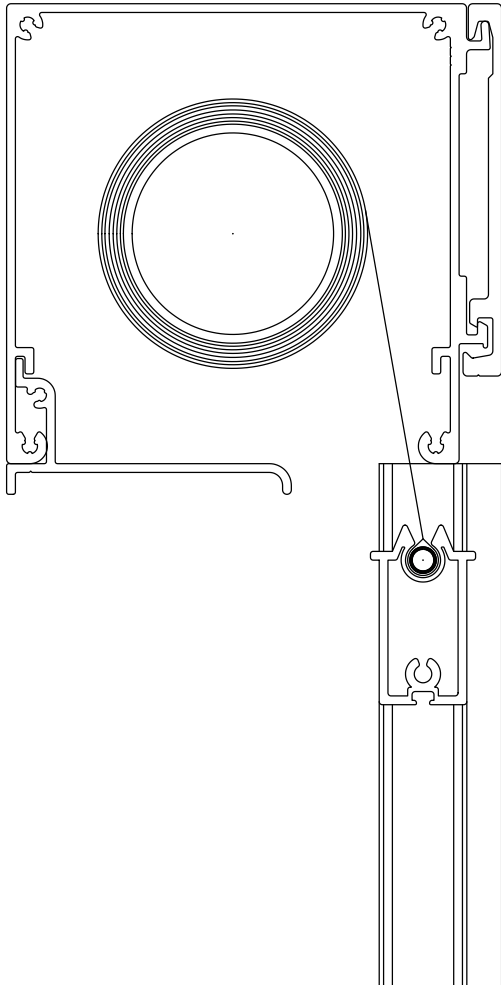
## SCREEN SYSTEM ZIPPER 105i



## SCREEN SYSTEM ZIPPER 105i

### Spesifikasjoner:

|              |  |
|--------------|--|
| Kassett:     | Ekstrudert aluminium, firkantet 105 mm.  |
| Bunnlist:    | Ekstrudert aluminium, 20 x 48 mm.  |
| Sidelister:  | Ekstrudert aluminium, 35 x 34 mm.  |
| Profilfarge: | Standard anodisert, hvit RAL 9010 sort RAL 9005 eller antrasitt. RAL spesialfarge kan bestilles. |
| Duk:         | PVC-belagt glassfiber. Farge i henhold til kolleksjonen.   |
| Betjening:   | 230V motor.  |
| Montering:   | Beslag.  |



### Veiledende dimensjoner:

Motorisert:           max. bredde 300 cm                           max. høyde 330 cm

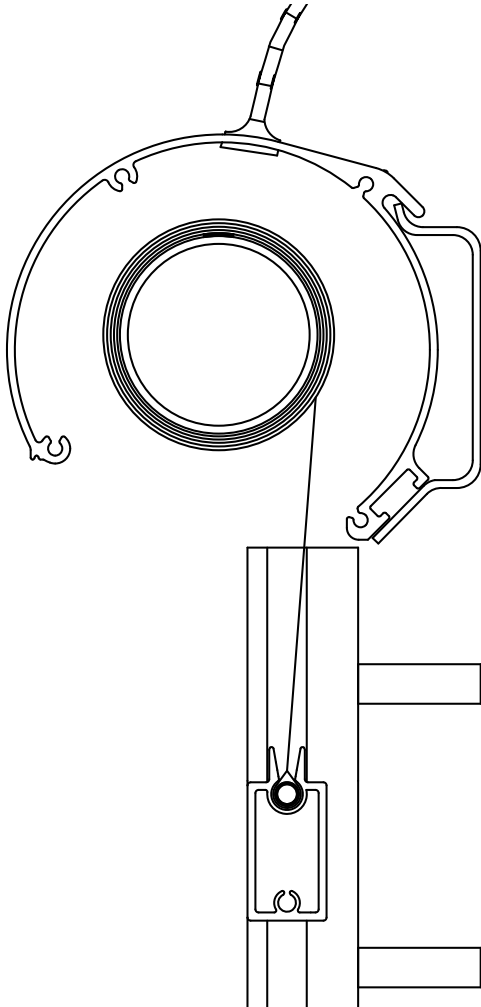
## SCREEN SYSTEM 110



## SCREEN SYSTEM 110

### Spesifikasjoner:

|              |  |
|--------------|--|
| Kassett:     | Ekstrudert aluminium, sylinderformet $\varnothing 110$ mm.                             |
| Bunnlist:    | Ekstrudert aluminium, 20 x 41 mm.  |
| Sidelister:  | Ekstrudert aluminium, 27 x 30 mm.  |
| Profilfarge: | Standard anodisert, hvit RAL 9010 eller sort RAL 9005. RAL spesialfarge kan bestilles. |
| Duk:         | PVC-belagt glassfiber. Farge i henhold til kolleksjonen.                               |
| Betjening:   | Bånd, ut- eller innvendig sveiv eller 230V motor.                                      |



### Veiledende dimensjoner:

|             |                    |                   |
|-------------|--------------------|-------------------|
| Motorisert: | max. bredde 300 cm | max. høyde 340 cm |
| Sveiv innv: | max. bredde 280 cm | max. høyde 250 cm |
| Sveiv utv:  | max. bredde 280 cm | max. høyde 250 cm |
| Bånd:       | max. bredde 280 cm | max. høyde 240 cm |



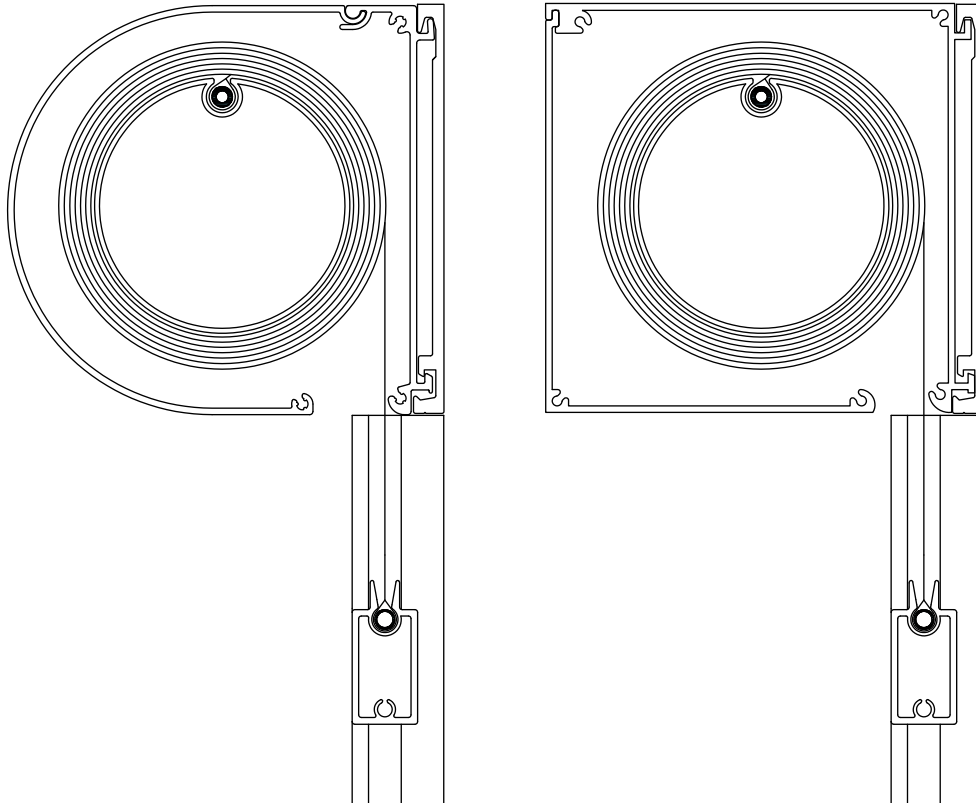
**SCREEN SYSTEM 125**



## SCREEN SYSTEM 125

### Spesifikasjoner:

|              |  |
|--------------|--|
| Kassett:     | Ekstrudert aluminium, D-formet 125 mm og firkantet 125 mm.                           |
| Bunnlist:    | Ekstrudert aluminium, 20 x 41 mm.  |
| Sidelister:  | Ekstrudert aluminium, 27 x 30 mm.  |
| Profilfarge: | Standard anodisert, hvit RAL 9010 eller sort RAL 9005. RAL spesialfarge kan utføres. |
| Duk:         | PVC-belagt glassfiber. Farge i henhold til kolleksjonen.                             |
| Betjening:   | Ut- eller innvendig sveiv eller 230V motor.  |



### Veiledende dimensjoner:

|             |                    |                   |
|-------------|--------------------|-------------------|
| Motorisert: | max. bredde 370 cm | max. høyde 400 cm |
| Sveiv innv: | max. bredde 280 cm | max. høyde 250 cm |
| Sveiv utv:  | max. bredde 330 cm | max. høyde 300 cm |

Maksimum bredde kan ved motoriserte anlegg økes ved seriekobling av flere anlegg, men max. 2 anlegg.

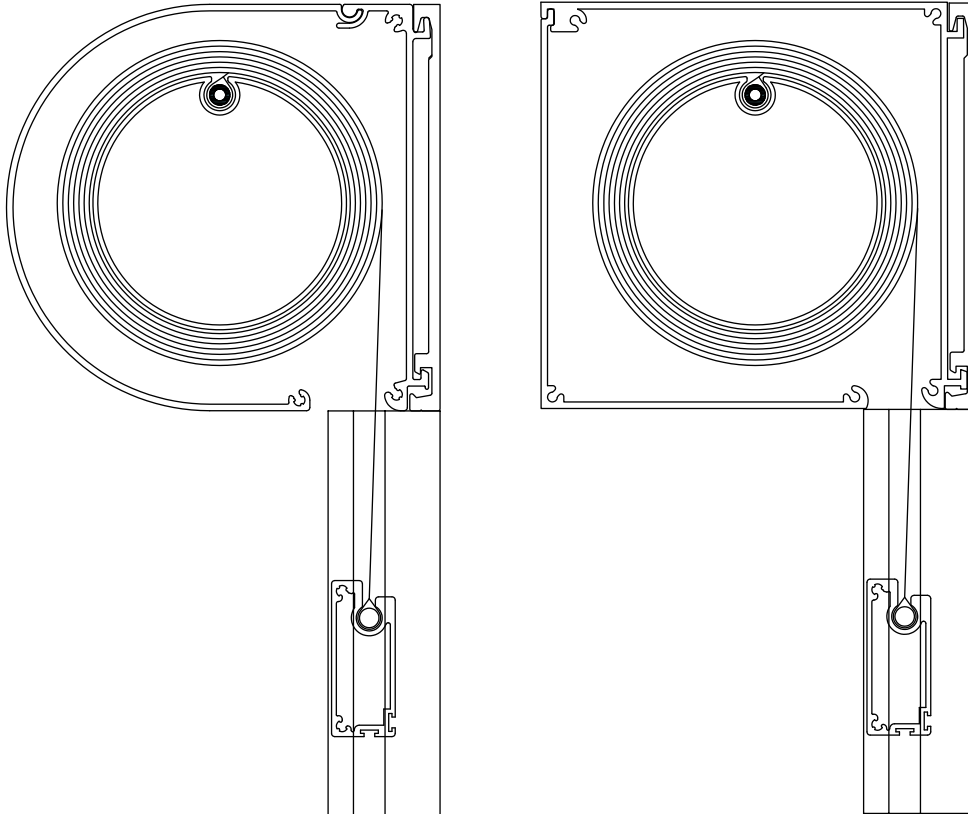
## SCREEN SYSTEM ZIPPER 125



## SCREEN SYSTEM ZIPPER 125

### Spesifikasjoner:

|              |  |
|--------------|--|
| Kassett:     | Ekstrudert aluminium, D-format 125 mm og firkantet 125 mm.                                     |
| Bunnlist:    | Ekstrudert aluminium, 20 x 48 mm.  |
| Sidelister:  | Ekstrudert aluminium, 35 x 34 mm.  |
| Profilfarge: | Standard anodisert, hvit RAL 9010 sort RAL 9005 eller antrasitt. RAL spesialfarge kan utføres. |
| Duk:         | PVC-belagt glassfiber. Farge i henhold til kolleksjonen.                                       |
| Betjening:   | 230V motor.  |

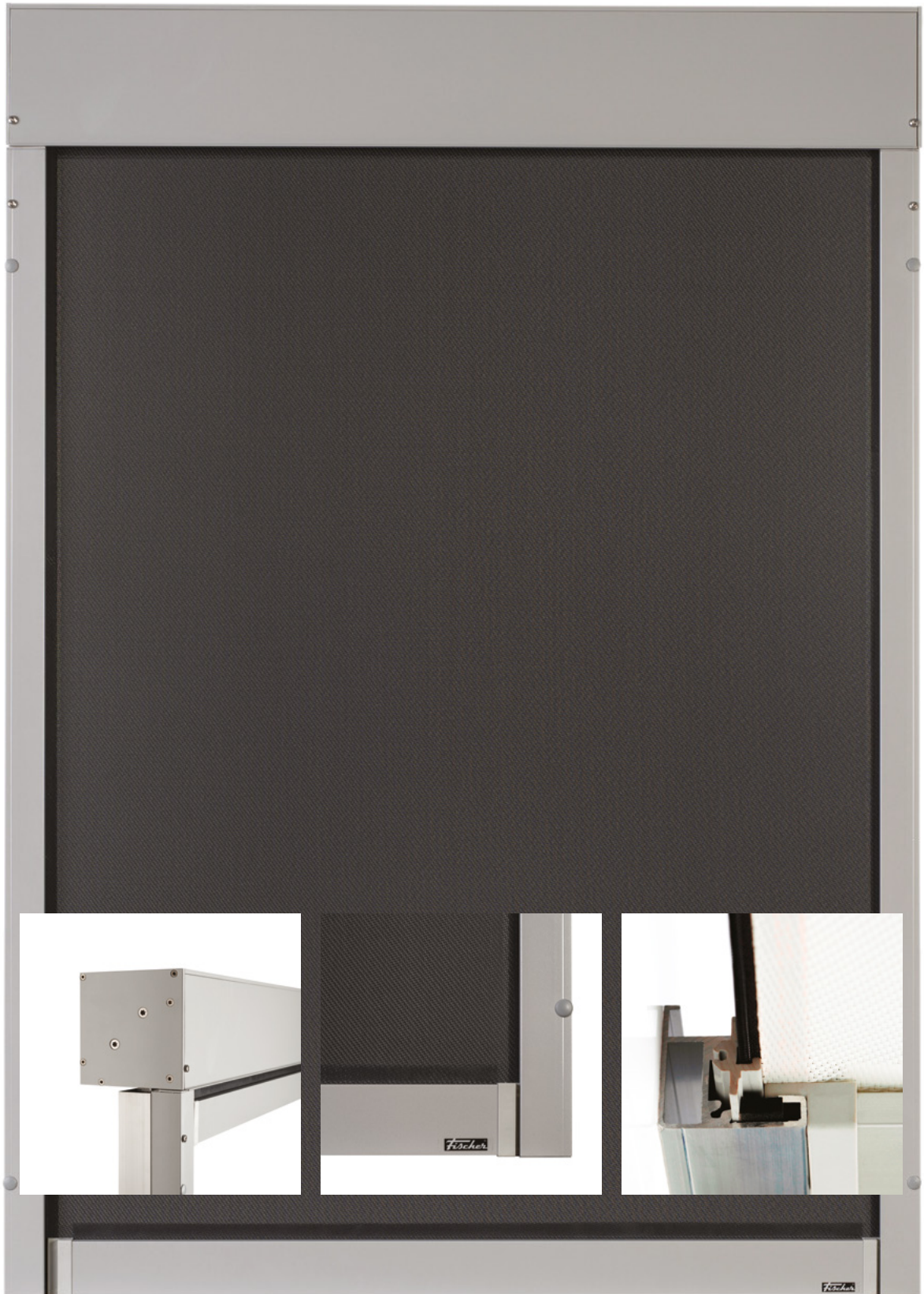


### Veiledende dimensjoner:

Motorisert:            max. bredde 450 cm                            max. høyde 450 cm                            max. areal: 16 kvm

Maksimum bredde kan økes ved seriekobling dog max. 2 anlegg og med størrelsesbegrensning.

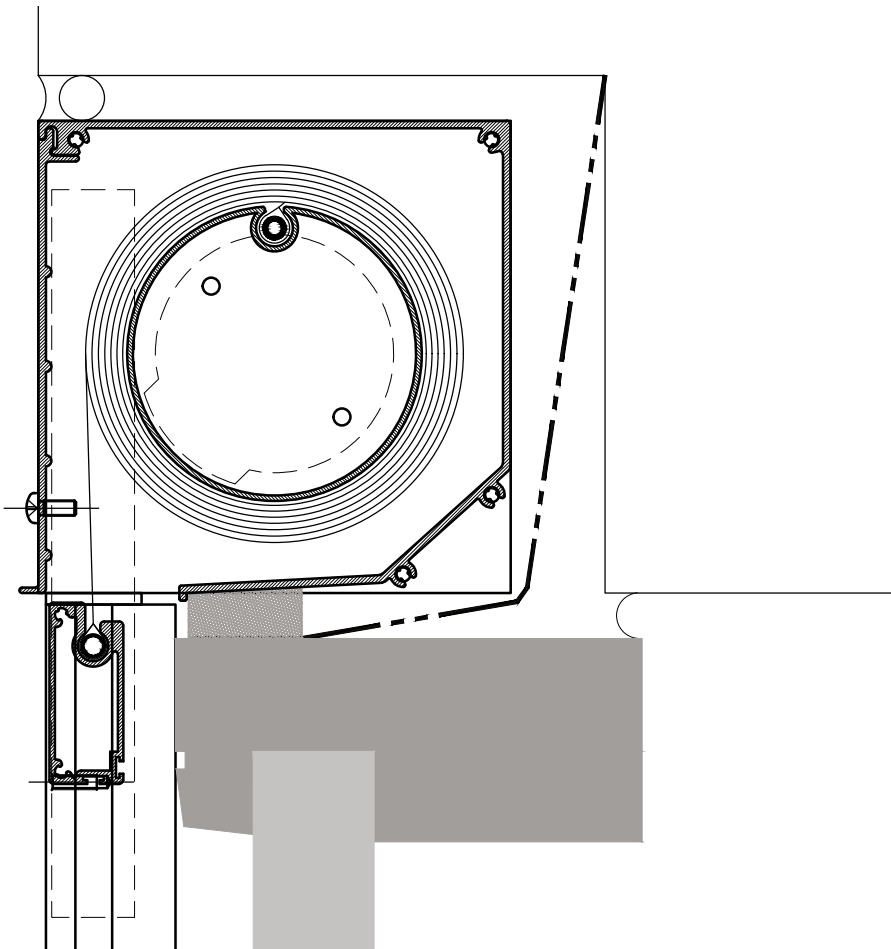
SCREEN SYSTEM ZIPPER 125ov



## SCREEN SYSTEM ZIPPER 125ov

### Spesifikasjoner:

|              |  |
|--------------|--|
| Kassett:     | Ekstrudert aluminium, Firkantet 125 mm. Åpnes for service på fronten. Kassetten monteres over vinduet. |
| Bunnlist:    | Ekstrudert aluminium, 20 x 48 mm.  |
| Sidelister:  | Ekstrudert aluminium, 35 x 34 mm.  |
| Profilfarge: | Standard anodisert, hvit RAL 9010 sort RAL 9005 eller antrasitt. RAL spesialfarge kan utføres.         |
| Duk:         | PVC-belagt glassfiber. Farge i henhold til kolleksjonen.   |
| Betjening:   | 230V motor.  |
| Montering:   | Selvbærende.   |



### Veiledende dimensjoner:

Motorisert:            max. bredde 450 cm            max. høyde 450 cm            max. areal: 16 kvm

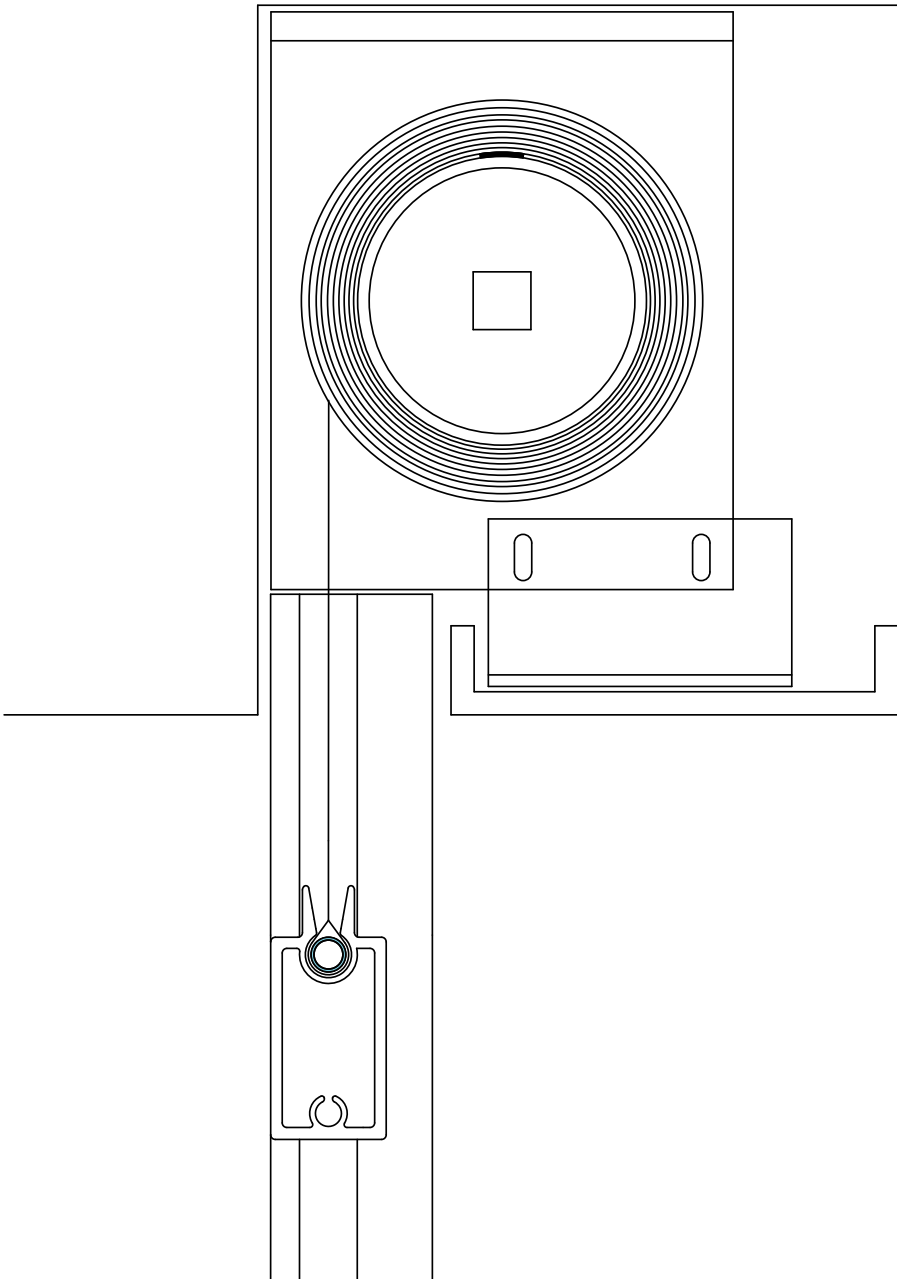
## SCREEN SYSTEM INNBYGGING



## SCREEN SYSTEM INNBYGGING

### Spesifikasjoner:

|              |  |
|--------------|--|
| Kassett:     | Lukket aluminiumsplate i henhold til forespørsel.                                      |
| Bunnlist:    | Ekstrudert aluminium, 20 x 41 mm.  |
| Sidelister:  | Ekstrudert aluminium, 27 x 30 mm.  |
| Profilfarge: | Standard anodisert, hvit RAL 9010 eller sort RAL 9005. RAL spesialfarge kan bestilles. |
| Duk:         | PVC-belagt glassfiber. Farge i henhold til kolleksjonen.                               |
| Betjening:   | Ut- eller innvendig sveiv eller 230V motor.  |



### Veiledende dimensjoner:

|             |                    |                   |
|-------------|--------------------|-------------------|
| Motorisert: | max. bredde 370 cm | max. høyde 400 cm |
| Sveiv innv: | max. bredde 280 cm | max. høyde 250 cm |
| Sveiv utv:  | max. bredde 330 cm | max. høyde 300 cm |



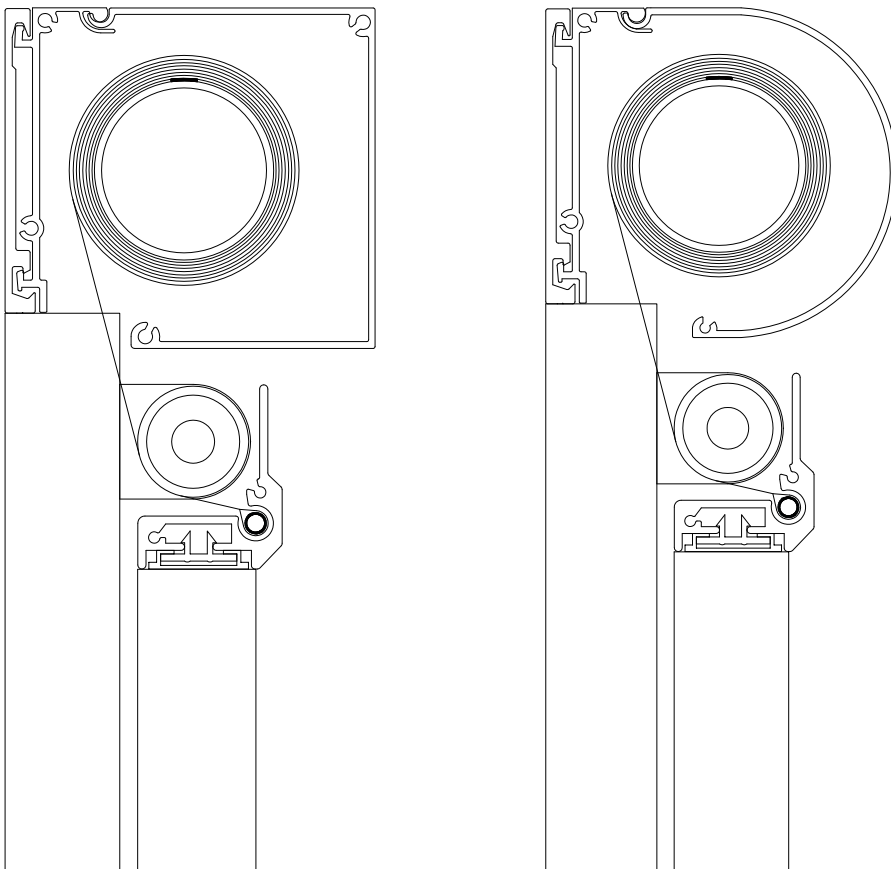
## MARKISOLETTE SYSTEM 95



## MARKISOLETTE SYSTEM 95

### Spesifikasjoner:

|              |  |
|--------------|--|
| Kassett:     | Ekstrudert aluminium, firkantet eller D-formet, 95 mm.   |
| Forbom:      | Ekstrudert aluminium, 50 x 40 mm.  |
| Sidestyling: | Ekstrudert aluminium, 30 x 32. Fallarm 22 x 33 mm, med innebygd fjær. Armlengde alltid 80cm.         |
| Profilfarge: | Standard RAL 9010 eller eloksert. RAL spesialfarge kan bestilles.                                    |
| Duk:         | 100% scotchgardbehandlet akryl. Farge i henhold til kolleksjonen. Alternativt PVC-belagt glassfiber. |
| Betjening:   | Innvendig sveiv eller 230V motor.  |




### Veiledende dimensjoner:



|              |                  |  |
|--------------|------------------|--|
| Motorisert:  | max.bredde 250cm | max. høyde 180cm (inkl. loddrett del på 100cm) |
| Sveiv innv.: | max.bredde 250cm | max. høyde 180cm (inkl. loddrett del på 100cm) |

Maksimum bredde kan ved motoriserte anlegg økes ved seriekobling av flere markiser.

## TILBEHØR SCREEN

|   |  | Artikkel nr. | Farge   | Dimensjoner | Antall i pk. |   |
|---|--|--------------|---------|-------------|--------------|---|
|    | Beslag til vindu som kan åpnes                 | 4015001      | Alu     |             | Set          |   |
|   |  | 4015002      | Hvit    |             | Set          |   |
|    | Veggbeslag                                     | 65 mm        | 4012010 | Alu         | 30 mm        | 1 |
|   |  | 65 mm        | 4012011 | Hvit        | 30 mm        | 1 |
|   |  | 65 mm        | 4012012 | Alu         | 100 mm       | 1 |
|   |  | 65 mm        | 4012013 | Hvit        | 100 mm       | 1 |
|   |  | 85+95 mm     | 4012020 | Alu         | 30 mm        | 1 |
|   |  | 85+95 mm     | 4012021 | Hvit        | 30 mm        | 1 |
|   |  | 85+95 mm     | 4012022 | Alu         | 100 mm       | 1 |
|   |  | 85+95 mm     | 4012023 | Hvit        | 100 mm       | 1 |
|   |  | 125 mm       | 4012030 | Alu         | 30 mm        | 1 |
|   |  | 125 mm       | 4012031 | Hvit        | 30 mm        | 1 |
|   |  | 125 mm       | 4012032 | Alu         | 100 mm       | 1 |
|   |  | 125 mm       | 4012033 | Hvit        | 100 mm       | 1 |
|   | Vinkel for takmontering                        | 65 mm        | 4012040 | Alu         |              | 1 |
|   |  | 65 mm        | 4012041 | Hvit        |              | 1 |
|   |  | 85+95 mm     | 4012042 | Alu         |              | 1 |
|   |  | 85+95 mm     | 4012043 | Hvit        |              | 1 |
|   |  | 110 mm       | 4012044 | Alu         |              | 1 |
|   |  | 110 mm       | 4012045 | Hvit        |              | 1 |
|   |  | 125 mm       | 4012046 | Alu         |              | 1 |
|   |  | 125 mm       | 4012047 | Hvit        |              | 1 |
|  | Veggbeslag System 110 rund                     | 4016001      | Grå     |             | 1            |   |
|   |  | 4016002      | Hvit    |             | 1            |   |
|  | Opptrekkingsbånd                               | 4501001      | Grå     | 9,5 mm      | Pr. meter    |   |
|  | Båndlås  | 4501010      | Alu     |             | 1            |   |
|   |  | 4501011      | Hvit    |             | 1            |   |
|  | Avstandsholder (Bestilles på mål) (Min. 25 mm) | 4501040      | Alu     |             | 1            |   |
|   |  | 4501041      | Hvit    |             | 1            |   |

## TILBEHØR MARKISER

|   |                     | Artikkel nr. | Farge | Dimensjoner | Antall i pk. |
|---|---------------------|--------------|-------|-------------|--------------|
|  | Båndsamler          | 4501020      | Hvit  |             | 1            |
|  | Endestykke til bånd | 4501030      | Grå   |             | 1            |